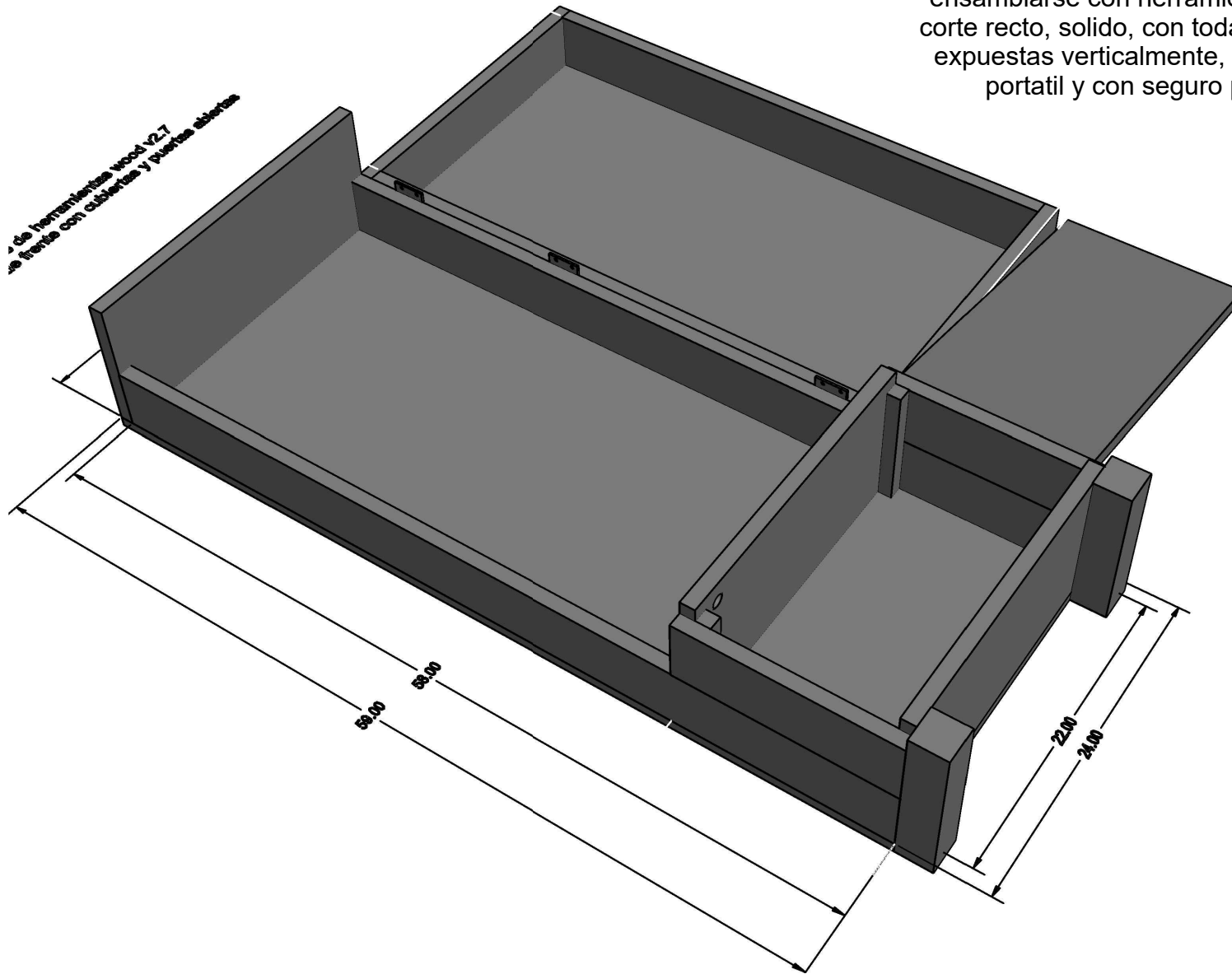
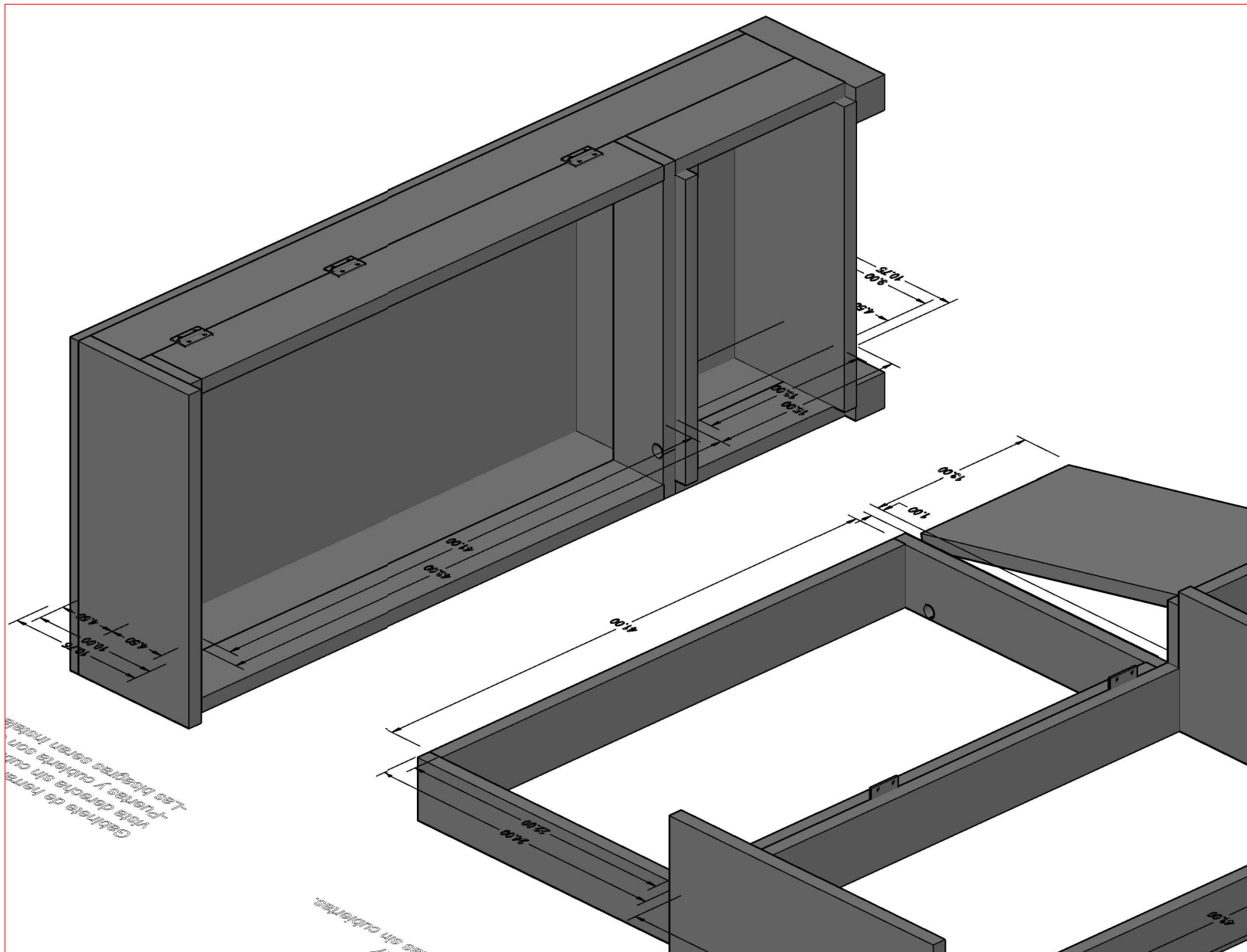


Gabinete v2.7

el gabinete ha sido diseñado para ensamblarse con herramientas simples, solo corte recto, solido, con todas las herramientas expuestas verticalmente, compacto para ser portatil y con seguro para evitar robo de oportunidad.



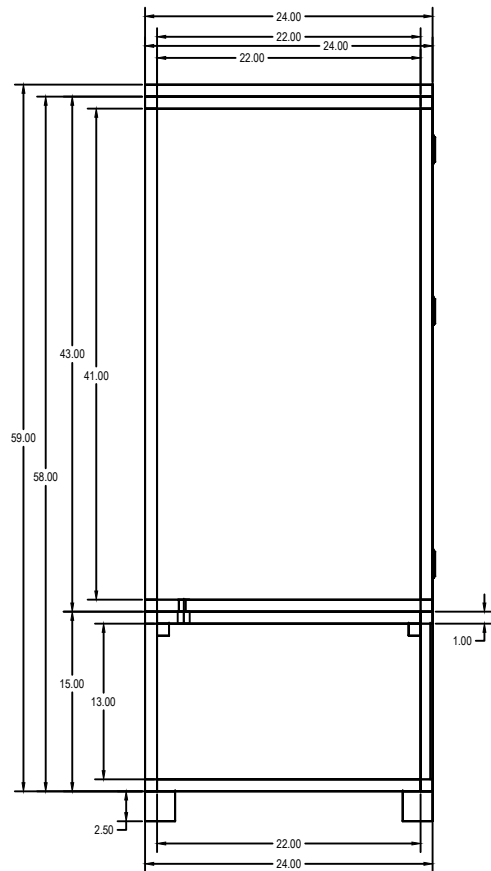
Gabinete v2.7



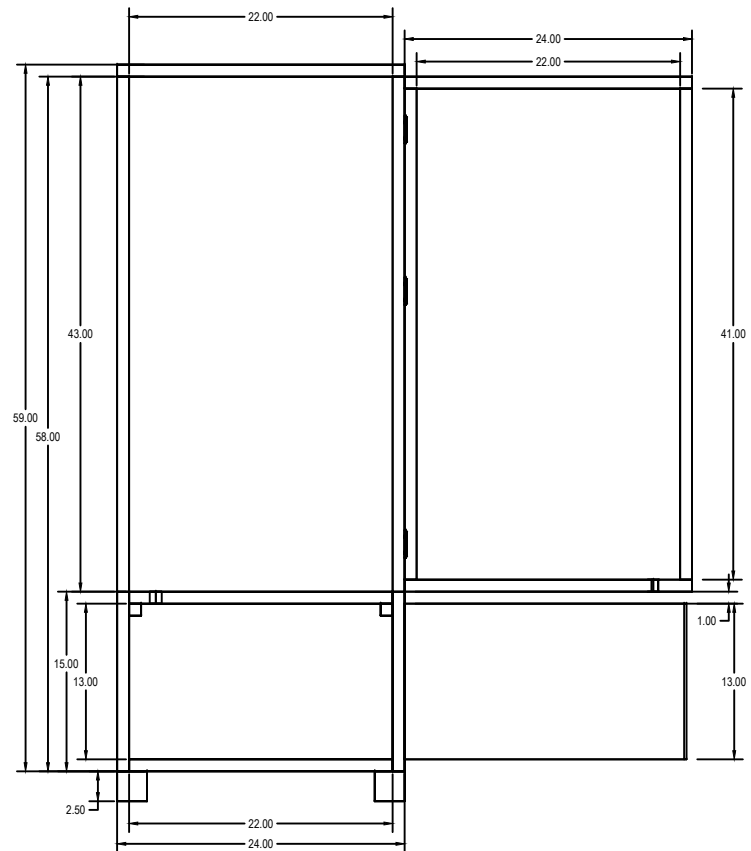
Gabinete v2.7

Gabinete de herramientas wood v2.7
vista de frente con puertas abiertas.

- Estructura de madera de 1" (15/16")
- Medidas en pulgadas US.
- Las bisagras serán instaladas despues
- El frente y atras tiene cubierta completa de madera de 3/4"
- Altura total del mueble es de 59" (1.5m) + patas de 2.5"

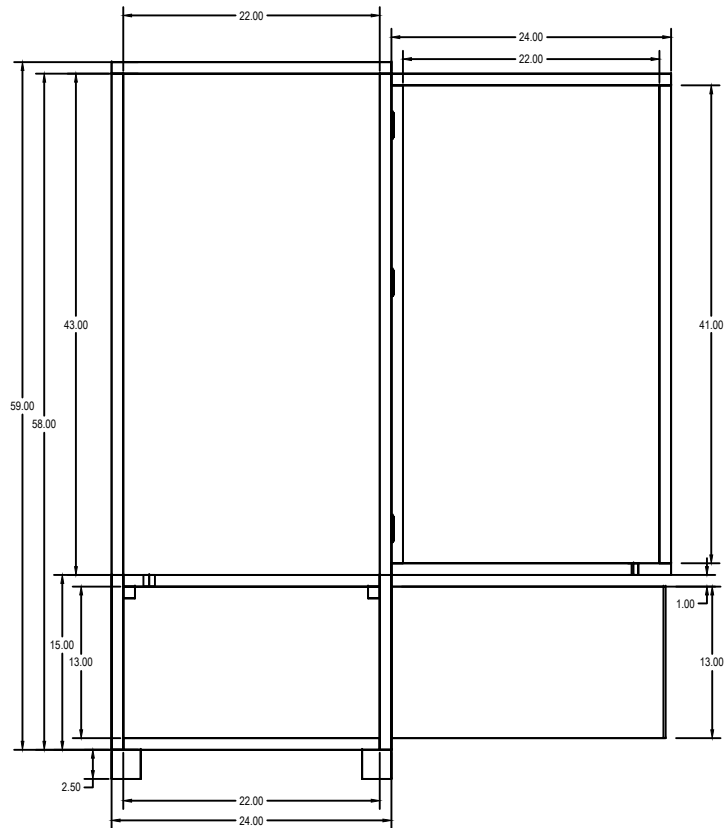


Gabinete de herramientas wood v2.7
vista de frente con puertas abiertas sin cubiertas.

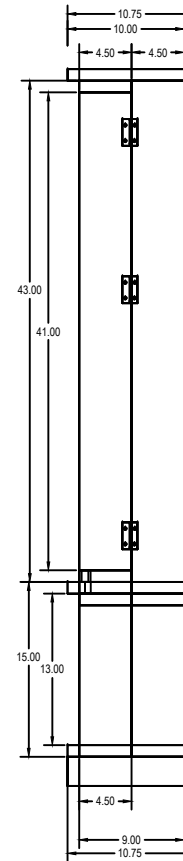


Gabinete v2.7

Gabinete de herramientas wood v2.7
vista de frente con puertas abiertas sin cubiertas.



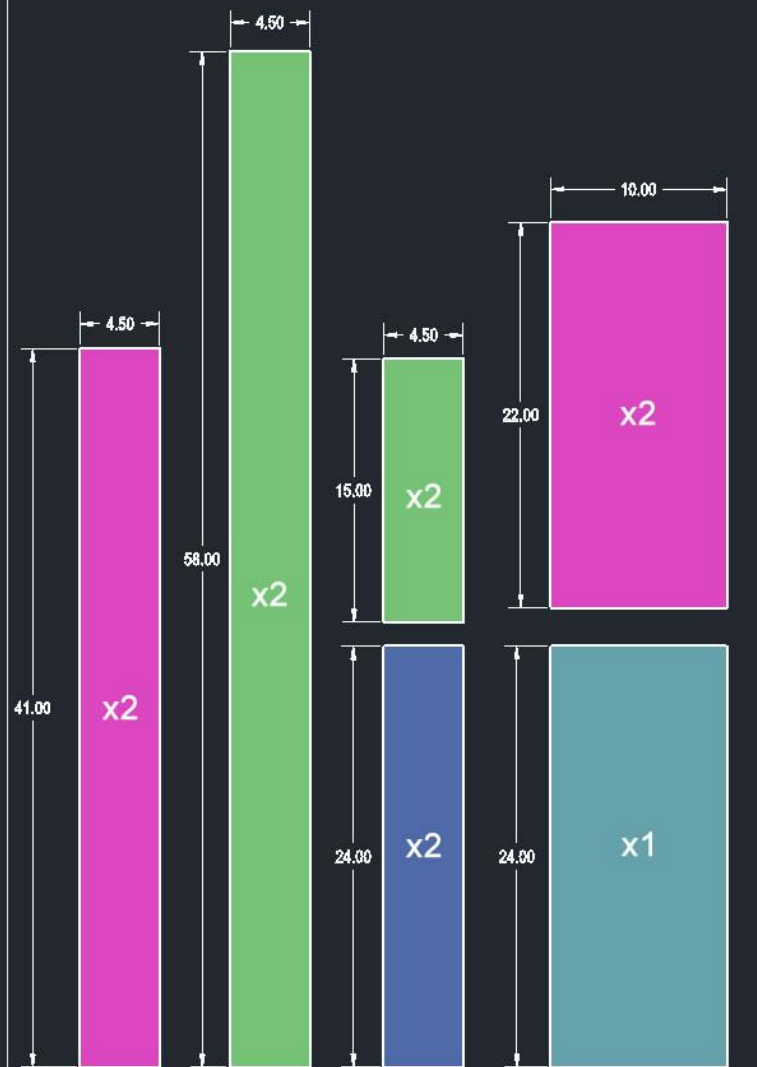
Gabinete de herramientas wood v2.7
vista derecha sin cubierta de puerta
-Puertas y cubierta son de 3/4 "
-Las bisagras seran instaladas despues



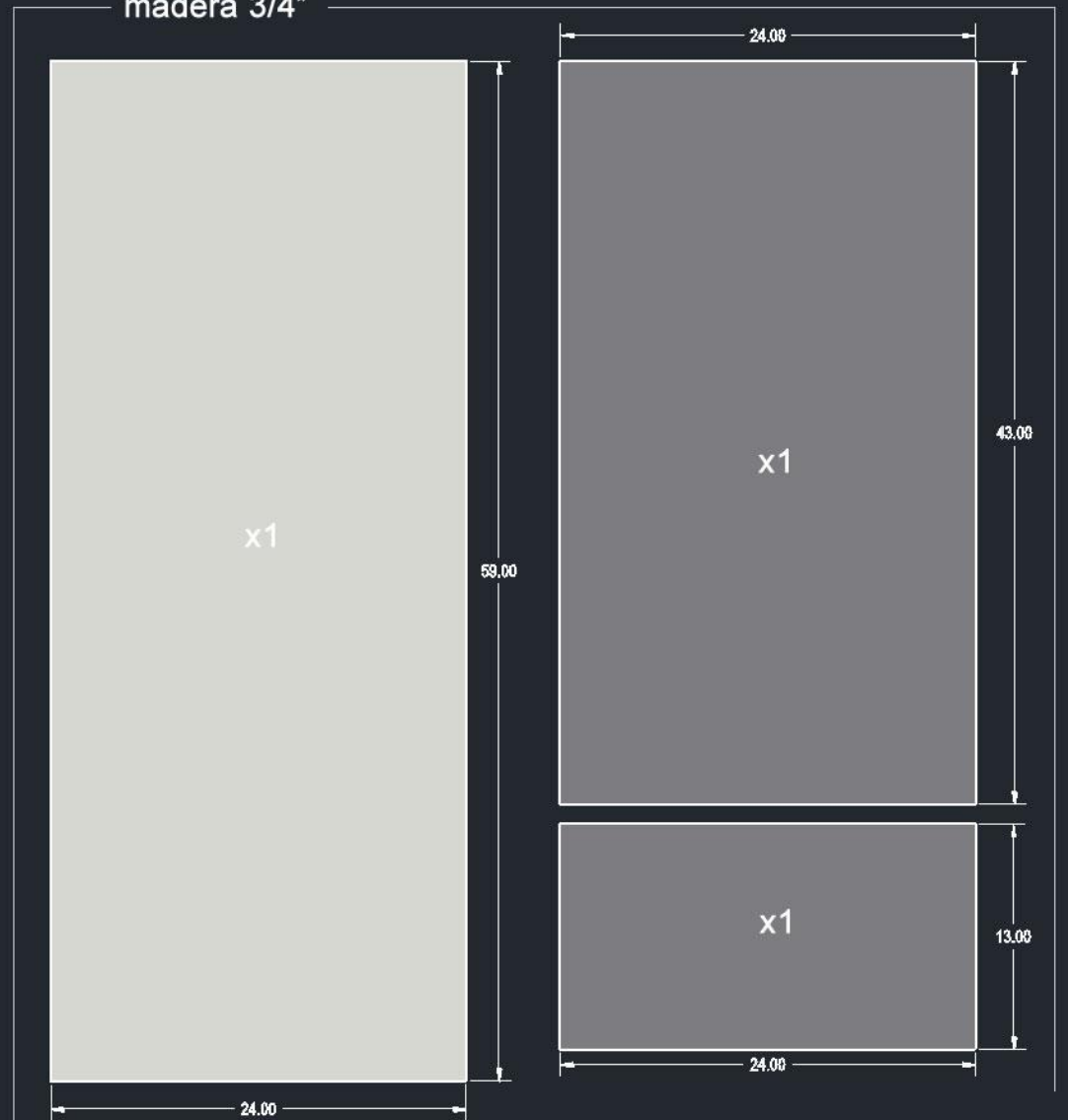
Listado de partes por separado, Wood cabinet tool box wall v2.7

V2.7

madera 1" (15/16")

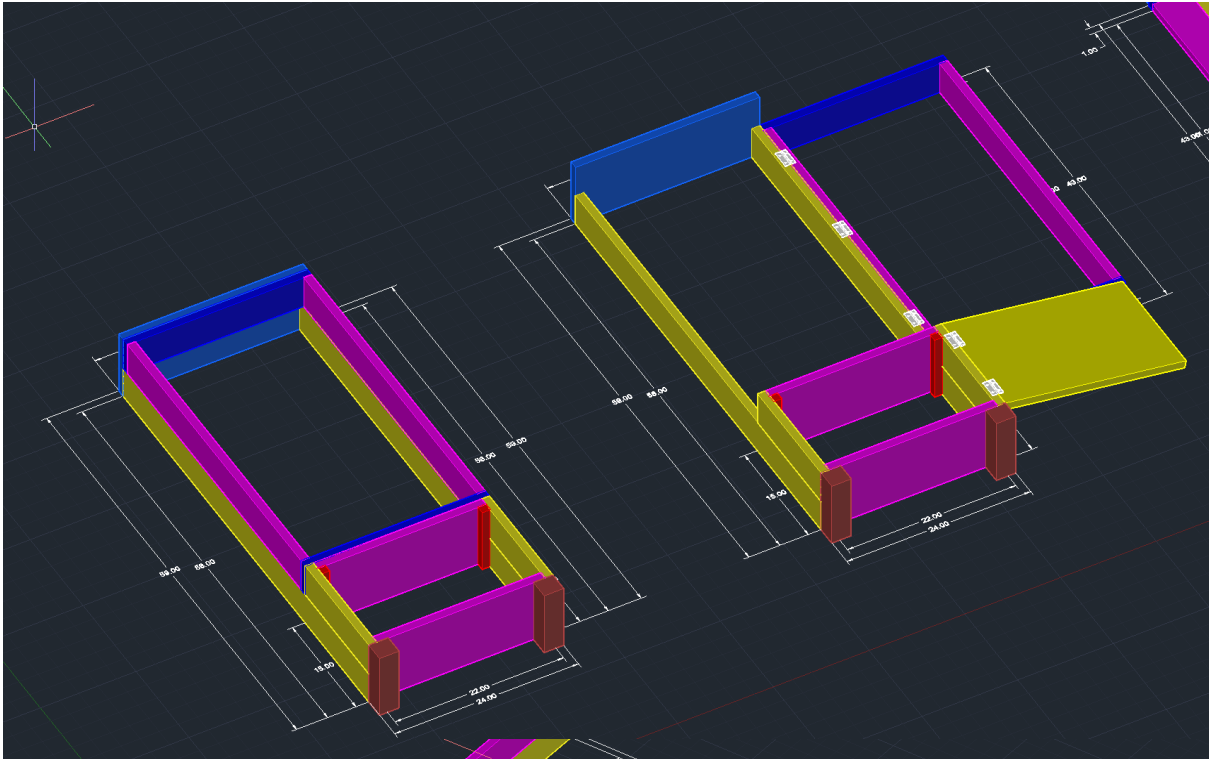


madera 3/4"



Listado primario de herramientas y espacios a considerar





Version 2.5
sin tapas como
referencia de imagen
3D

